

新時代の磁界式土壌分析装置

Henry Monitor



薬品を使わない土壌分析装置

自社開発の磁界式センサとAI学習により、土の成分や陽イオンを吸着・保持する能力の大きさを示すCECを短時間で推定する土壌分析装置です。



圃場の即時分析による農業DX

評価結果のデータを、スマート農業につなげます。
肥料や作業の最適化、農業の生産性向上を目指します。



- ※1 測定できる値はCEC、塩基飽和度（石灰、加里、苦土）。その他成分については開発中。
- ※2 事前に土壌の調査・学習が必要です。土壌種によって測定できる成分は変わります。

コンパクトサイズの土壌分析装置

卓上タイプ HMD T-01

卓上タイプは圃場から収集した土壌を分析する場合に使用します。専用ケースに土壌を入れ、本体にセットし測定を開始します。

測定した土壌分析の結果はPCですぐに確認できます。

測定後の土壌は測定で使用したケースに入れたまま保管できるのでサンプル管理が容易に行えます。



圃場を直接測定して細かいデータを収集

ハンディタイプ HMWT-01

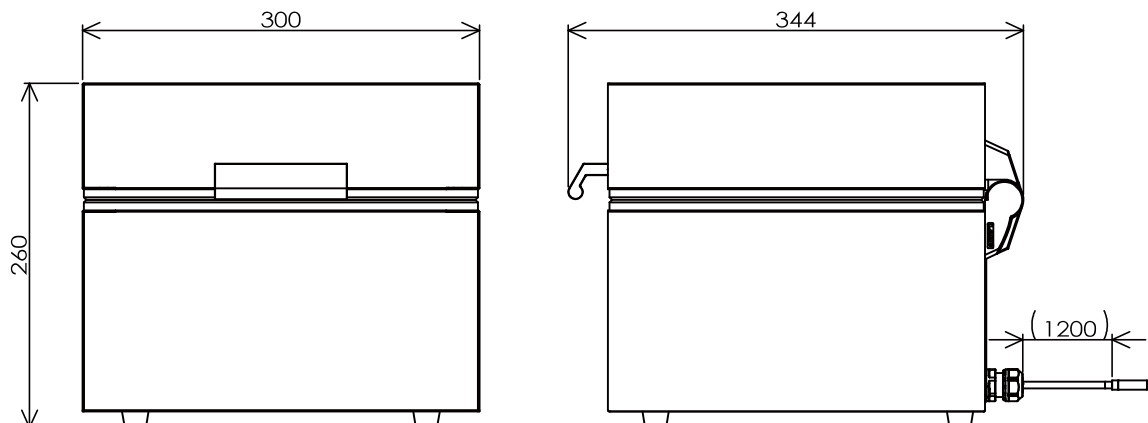
ハンディタイプセンサは今まで困難だった圃場を直接測定することで成分の分布を知ることができます。

高速に測定を行うので圃場を細かくデータ収集し、見やすく活用できる情報を提供することができます。

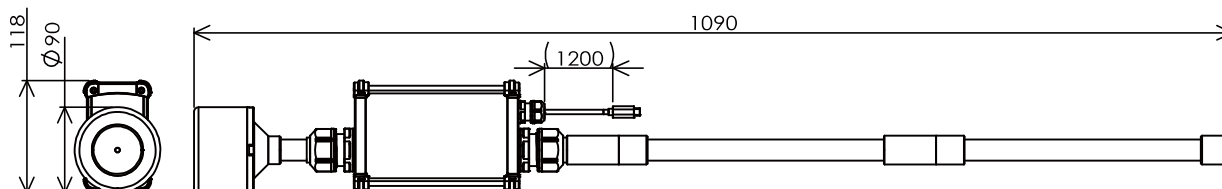


製品仕様

HMDT-01



HMWT-01



	HMDT-01	HMWT-01
形状	卓上タイプ	ハンディタイプ
サイズ	300(W)x344(D)x260(H)	90(W)x118(H)x1090(L)
質量	8.7kg	1.4kg
電源	制御用PCからのUSB給電	
測定時間	1回あたり約20秒(測定条件による)	

付属品：測定用ソフトウェア DVD-ROM
取扱説明書

※3 測定機制御用PCは別途ご用意ください。
OS:Windows10以上
メモリ：8GB以上
USB Type-C 1つ

製品に関するお問い合わせ

 **Henry Monitor**
Delivers safety into the future

株式会社 Henry Monitor(ハンリーモニター)
〒392-0012
長野県諏訪市四賀2333-1

✉ info@henrymonitor.com
<https://henrymonitor.com>



2025.06.00